

# Grupos hidráulicos nafteros

V 70 W-SAH 20



- Mayor velocidad de funcionamiento debido a nueva bomba de alto rendimiento
- Mayor volumen de aceite (6,5 l) permite uso simultaneo de dos herramientas
- Soportes integrados en herramientas permitiendo ajustes individuales de las mismas
- Unidad de control central (iluminada)
- Grandes asas para transporte
- Rebobinador integrado
- Carrete doble disponible con mangueras de diferentes tipos y largos
- Compacto y moderno diseño

## Datos técnicos

Motor	Motor de gasolina de 4 tiempos, 4 kW	Peso	82,5 kg
Presión nominal*	630/700 bar	EN clase	ATO/MTO
Volumen de aceite	6,5 l	Ref.	1078719

\*de acuerdo EN 13204 a 700 bar

# Grupos hidráulicos nafteros

V 70 W-SAH 20



**Hydraulikaggregat für wechselseitigen / gleichzeitigen Betrieb**  
**HYDRAULIC POWER UNIT FOR ALTERNATING / SIMULTANEOUS OPERATION**

**Ventilsteuerung mit 2 Funktionen (VALVE SYSTEM WITH 2 FUNCTIONS)**

- gleichzeitiger Betrieb od. wahlweise (-SIMULTANEOUS OPERATION OR ALTERNATIVELY)
- wechselseitiger Betrieb mit doppelter Förderleistung-TURBO (-ALTERNATING OPERATIONS WITH DOUBLE OIL FLOW-TURBO)

**Technische Daten (TECHNICAL DATA):**

Tankvolumen (OIL RESERVOIR).....6,5 l  
 Nutzvolumen (USEABLE VOLUME).....6,0 l  
 Gewicht Ölgefüllt (WEIGHT INCL: OIL)...82,5 kg

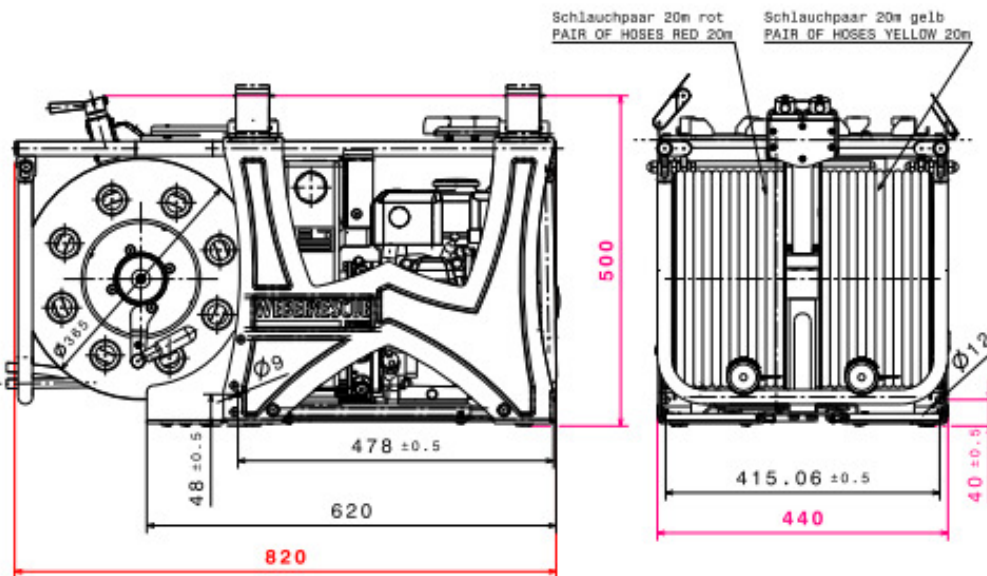
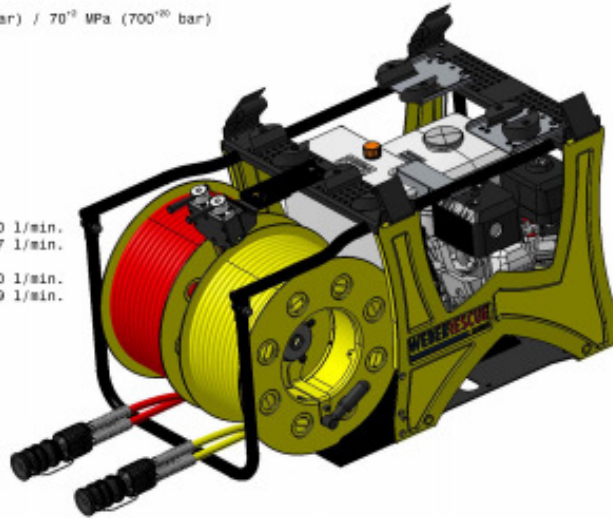
Nenndruck (NOMINAL PRESSURE) 63<sup>MPa</sup> (630<sup>bar</sup>) / 70<sup>MPa</sup> (700<sup>bar</sup>)

**Antrieb (ENGINE):**

Viertakt-Benzin-Motor, HONDA  
 163 cm<sup>3</sup>, Leistung 4 kW bei 3600 min<sup>-1</sup>  
 4 STROKE GASOLINE ENGINE, HONDA  
 163 cm<sup>3</sup>, POWER OUTPUT 4 kW AT 3600 min<sup>-1</sup>

**Fördermenge (OUTPUT) :**

wechselseitig (ALTERNATING) / TURBO:  
 Bis (TO) 0 bis 20 MPa = 1x 5,6 bis 2,0 l/min.  
 Über (OVER) 20 bis 70 MPa = 1x 2,0 bis 1,7 l/min.  
 gleichzeitig (SIMULTANEOUS):  
 Bis (TO) 0 bis 20 MPa = 2x 2,9 bis 1,0 l/min.  
 Über (OVER) 20 bis 70 MPa = 2x 1,0 bis 0,9 l/min.



FREI-MASSTOLERANZEN (GENERAL TOLERANCES)	LAENGENMASS (LENGHT)mm TOLERANZ (TOLERANCE)mm	...50	50...250	250..1000	1000..	WINKELMASS (ANGLE) TOLERANZ (TOLERANCE)	...180°
		±1,5	±2,0	±3,0	±5,0		±10°

**Contacto**

**Metalúrgica ARD S.A.**  
 Mariano Moreno 3764  
 B1752AHF—Lomas del Mirador  
 Buenos Aires - Argentina  
 Tel.: +54 (0) 11 4454-2601  
 Fax: +54 (0) 11 4454-2601 ext.130

[www.ard-sa.com.ar](http://www.ard-sa.com.ar)  
[www.facebook.com/RosenbauerArgentina/MetalurgicaArd](https://www.facebook.com/RosenbauerArgentina/MetalurgicaArd)  
[info@ard-sa.com.ar](mailto:info@ard-sa.com.ar)

Las ilustraciones son de carácter referencial, pueden mostrar equipos opcionales disponibles con cargo extra. La empresa se reserva el derecho de modificar las especificaciones y dimensiones en este documento sin previo aviso.